

## Cuisson modulaire 391356 - 900XP 400mm EI Fry Top, nervuré, Chrome brossé

REPÈRE # \_\_\_\_\_

MODELE # \_\_\_\_\_

NOM # \_\_\_\_\_

SIS # \_\_\_\_\_

AIA # \_\_\_\_\_



391356 (E9IILDAOMCA)

FryTop électrique plaque nervurée inclinée au chrome brossé 400 mm, contrôle thermostatique, grattoir inclus

### Description courte

#### Repère No.

Surface de cuisson nervurée en chrome brossé. Plage de température de 120 ° C à 280 ° C. Pour être installé sur des installations à base ouverte, des supports de pontage. Tiroir amovible sous la surface de cuisson pour la collecte de graisse. Corps et plan de travail entièrement en acier inoxydable avec finition Scotch Brite. Plan de travail extra résistant en acier inoxydable robuste de 2 mm. Bords latéraux à angle droit pour permettre une jonction affleurante entre les unités.

### Caractéristiques principales

- Ensemble monté sur des pieds en inox réglables en hauteur jusqu'à 50 mm. Se monte facilement sur des systèmes cantilever.
- Le large trou de vidange sur la surface de cuisson permet l'évacuation du gras dans un grand récupérateur d'1,5 litre placé sous la surface de cuisson.
- Dosserets hauts en inox, à l'arrière et sur les côtés de la surface de cuisson. Les dosserets se démontent facilement pour le nettoyage et sont lavables en machine.
- Boutons de réglage conçus pour résister aux infiltrations d'eau.
- Protection contre les projections d'eau IPX5.
- Plage de température de 120°C à 280°C
- Surface de cuisson en chrome brossé, très résistante aux rayures et facile de nettoyage
- Grattoir inclus
- Convient pour une installation sur un comptoir.

### Construction

- surface de cuisson entièrement nervurée
- L'ensemble fait 930 mm de profondeur pour fournir une plus grande surface de travail.
- Panneaux extérieurs en acier inox avec fini Scotch-Brite.
- Plan de travail de 2 mm d'épaisseur en acier inox AISI304.
- Le modèle possède des bords à angle droit permettant un assemblage à joints lisses entre les éléments, éliminant ainsi les espaces et les pièges à salissure.
- Surface de cuisson en chrome brossé épaisseur 15 mm pour des résultats optimums et une utilisation facile.

### Accessoires inclus

- 1 X Racloir pour plaque nervurée PNC 206420  
- le kit inclus les lames pour surface nervurée et lisse

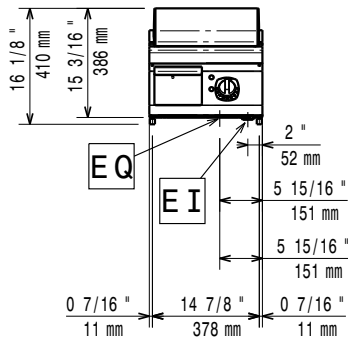
### Accessoires en option

- Kit de jonction PNC 206086
- Cheminée diamètre 120 mm PNC 206126
- Bague de raccordement pour le conduit à fumée PNC 206127
- Cheminée diamètre 150 mm PNC 206132
- Anneau pour cheminée diamètre 150 mm PNC 206133
- Kit 4 roues dont 2 pivotantes avec frein. A installer ensemble avec le kit support pour sans pieds intermédiaires ou roues PNC 206135
- Kit 2 pieds anti basculement pour fixation au sol (à positionner en diagonal : un à l'avant et l'autre à l'arrière) PNC 206136
- Support pour système "pont" de 800 mm PNC 206137

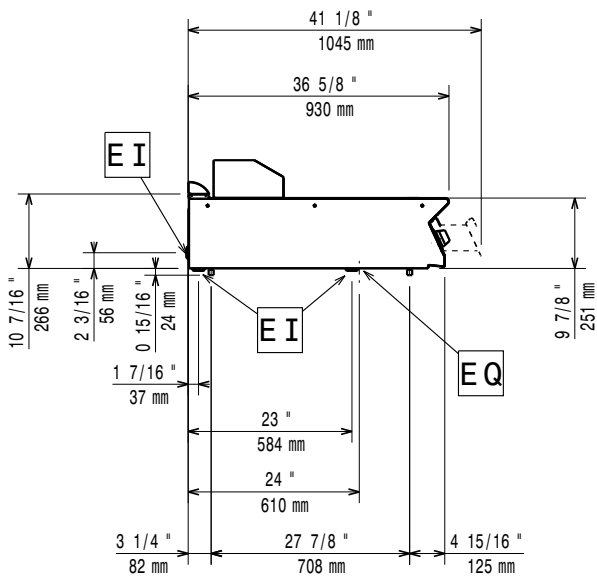
APPROBATION: \_\_\_\_\_

• Support pour système "pont" de 1000 mm	PNC 206138	<input type="checkbox"/>	• Mains courantes latérales droite + gauche	PNC 216044	<input type="checkbox"/>
• Support pour système "pont" de 1200 mm	PNC 206139	<input type="checkbox"/>	• Main courante frontale 400 mm	PNC 216046	<input type="checkbox"/>
• Support pour système "pont" de 1400 mm	PNC 206140	<input type="checkbox"/>	• Main courante frontale 800 mm	PNC 216047	<input type="checkbox"/>
• Support pour système "pont" de 1600 mm	PNC 206141	<input type="checkbox"/>	• Main courante frontale 1200 mm	PNC 216049	<input type="checkbox"/>
• Plinthe frontale hauteur 100 mm pour élément de 800 mm	PNC 206148	<input type="checkbox"/>	• Main courante frontale 1600 mm	PNC 216050	<input type="checkbox"/>
• Plinthe frontale hauteur 100 mm pour élément de 1000 mm	PNC 206150	<input type="checkbox"/>	• 2 panneaux latéraux de revêtement pour éléments MONOBLOC	PNC 216134	<input type="checkbox"/>
• Plinthe frontale hauteur 100 mm pour élément de 1200 mm	PNC 206151	<input type="checkbox"/>	• Kit d'évacuation pour fry top de 800 mm XP900 (se positionne à la place du tiroir de récupération des graisses- permet d'évacuer l'eau utilisée lors du nettoyage)	PNC 216153	<input type="checkbox"/>
• Plinthe frontale hauteur 100 mm pour élément de 1600 mm	PNC 206152	<input type="checkbox"/>	• Dépose assiettes de 400 mm	PNC 216185	<input type="checkbox"/>
• Kit d'évacuation pour fry top de 400 mm XP900 (se positionne à la place du tiroir de récupération des graisses- permet d'évacuer l'eau utilisée lors du nettoyage)	PNC 206153	<input type="checkbox"/>	• Dépose assiettes de 800 mm	PNC 216186	<input type="checkbox"/>
• Support pour système "pont" de 400 mm	PNC 206154	<input type="checkbox"/>	• 2 panneaux latéraux de revêtement pour éléments TOP	PNC 216278	<input type="checkbox"/>
• Couple de plinthes latérales hauteur 100 mm	PNC 206157	<input type="checkbox"/>	• Régulateur de pression pour version gaz	PNC 927225	<input type="checkbox"/>
• Plinthe frontale hauteur 180 mm pour élément de 800 mm	PNC 206176	<input type="checkbox"/>			
• Plinthe frontale hauteur 180 mm pour élément de 1000 mm	PNC 206177	<input type="checkbox"/>			
• Plinthe frontale hauteur 180 mm pour élément de 1200 mm	PNC 206178	<input type="checkbox"/>			
• Plinthe frontale hauteur 180 mm pour élément de 1600 mm	PNC 206179	<input type="checkbox"/>			
• Couple de plinthes latérales hauteur 180 mm	PNC 206180	<input type="checkbox"/>			
• 2 panneaux de conduit de service (adossé - 1 côté)	PNC 206181	<input type="checkbox"/>			
• Couple de panneaux conduit de service (dos à dos - central)	PNC 206202	<input type="checkbox"/>			
• Kit 4 pieds pour installation sur socle maçonné de 100 mm	PNC 206210	<input type="checkbox"/>			
• Cheminée	PNC 206246	<input type="checkbox"/>			
• Mitre pour élément 800mm	PNC 206304	<input type="checkbox"/>			
• RAMPE ARRIERE 800MM - MARINE	PNC 206308	<input type="checkbox"/>			
• RAMPE ARRIERE 1200MM - MARINE	PNC 206309	<input type="checkbox"/>			
• Kit Récipient huile/ matière grasse pour fry top	PNC 206346	<input type="checkbox"/>			
• Kit support frontal sans pieds intermédiaire ou sur roues 800 mm	PNC 206367	<input type="checkbox"/>			
• Kit support frontal sans pieds intermédiaire ou sur roues 1200 mm	PNC 206368	<input type="checkbox"/>			
• Kit support frontal sans pieds intermédiaire ou sur roues 1600 mm	PNC 206369	<input type="checkbox"/>			
• Kit support frontal sans pieds intermédiaire ou sur roues 2000 mm	PNC 206370	<input type="checkbox"/>			
• Panneaux arrière 800 mm	PNC 206374	<input type="checkbox"/>			
• Panneaux arrière 1000 mm	PNC 206375	<input type="checkbox"/>			
• Panneaux arrière 1200 mm	PNC 206376	<input type="checkbox"/>			
• FILET GRILLE CHEMINÉE, 400MM-700/900	PNC 206400	<input type="checkbox"/>			
• Racloir pour plaque nervurée - le kit inclus les lames pour surface nervurée et lisse	PNC 206420	<input type="checkbox"/>			
• - NOTTRANSLATED -	PNC 206455	<input type="checkbox"/>			

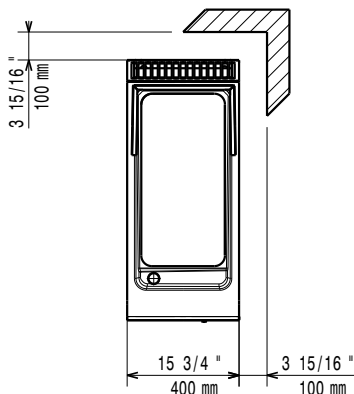
Avant



Côté


 EI = Connexion électrique  
 EQ = Vis équipotentiel

Dessus



### Électrique

<b>Voltage :</b>	<b>391356 (E9IILDAOMCA)</b>	380-400 V/3 ph/50-60 Hz
<b>Total Watts :</b>		7.5 kW

### Informations générales

<b>Largeur extérieure</b>	400 mm
<b>Profondeur extérieure</b>	930 mm
<b>Hauteur extérieure</b>	250 mm
<b>Poids net :</b>	55 kg
<b>Poids brut :</b>	53 kg
<b>Hauteur brute :</b>	580 mm
<b>Largeur brute :</b>	470 mm
<b>Profondeur brute :</b>	1020 mm
<b>Volume brut :</b>	0.28 m <sup>3</sup>

If appliance is set up or next to or against temperature sensitive furniture or similar, a safety gap of approximately 150 mm should be maintained or some form of heat insulation fitted.